

Illustrierte Ersatzteilliste (IPL) – Update

Gerätename(n)

365 X-TORQ

Beschreibung der Änderung

Neuer Vibrationsdämpfer mit geschliffener Oberfläche auf der Metallfeder Der Kunststoffstecker wurde verändert.
Dadurch ist das Gewinde länger, wodurch die Feder im Kunststoffstecker besser festgezogen werden kann.

Grund: Verbesserte Haltbarkeit des Vibrationsdämpfers.

Kommentare

Neue Artikel: Vibrationsdämpfer 503 63 76-03 und 503 63 76-04 (fest)

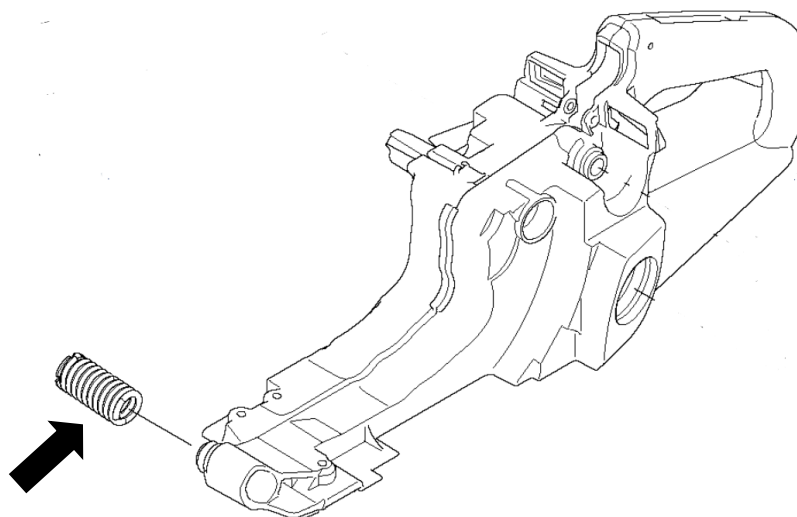
Eingeführt ab

Seriennummer/Datum	Anmerkung
20194200001	VIBRATIONSDÄMPFER 503 63 76-03
20194200001	VIBRATIONSDÄMPFER 503 63 76-04

IPL-Updates

Titel der Seite	Ref. Nr.	Neue Teilenr.	Name	Exkl. Teilenr.	Anmerkung
KRAFTSTOFFTANK	12	503 63 76-03	VIBRATIONSDÄMPFER	503 63 76-01	Neues Ersatzteil, Standard
	12	503 63 76-04	VIBRATIONSDÄMPFER	503 63 76-02	Neues Ersatzteil, fest

KRAFTSTOFFTANK



503 63 76-03/04